

---

# 激光位移传感器 LDS-S2 系列

## 使用手册



常州高晟传感技术有限公司

CHANGZHOU GOLDEN SENSING TECHNOLOGY CO LTD.

文件状态:

- 草稿
- 正式发布
- 正在修改

**所有权声明**

该文档及其所含信息是常州高晟传感技术有限公司的财产，该文档及其所含信息的复制、使用及披露必须得到高晟传感公司的书面授权。

# 文档控制

## 修改记录

起止日期	修改类型*	作者	参与者	版本	备注
2019-12-11	A	Y.Q		V1.0	
2021-11-29	M	Y.Q		V2.0	

\* 修改类型为 A—Added      M—Modified      D—Deleted

## 审阅人

姓名	职位	审阅签字

## 存档

存档号	地点/位置	备注

# 目录

1	概述.....	5
2	性能规格.....	6
3	安装使用.....	7
3.1	应用场景.....	7
3.2	使用规范.....	8
3.3	工作量程.....	9
4	电气连接.....	10
4.1	485 接口定义.....	10
4.2	0-10V 接口定义.....	11
4.3	4-20mA 接口定义.....	11
4.4	传感器 IO 接线说明.....	12
4.5	传感器 LED 指示灯定义.....	12
5	通讯协议.....	14
5.1	兼容旧版本 SR 指令（新客户跳过）.....	14
5.1.1	SR 读取指令集.....	14
5.2	新版私有协议.....	16
5.2.1	FE 读取指令集.....	16
5.2.2	FA 设置指令集.....	17
5.3	Modbus RTU 公版协议.....	18
5.3.1	默认配置.....	18
5.3.2	报文格式.....	19
5.3.3	功能码定义.....	19
5.3.4	数据格式.....	21
6	外形尺寸.....	26
6.1	规格定义.....	26
6.2	外形尺寸.....	27
7	更新说明.....	28

# 1 概述



激光位移传感器(Laser Displacement Sensor)是常州高晟传感技术有限公司自主研发的高精密型产品，拥有多项核心发明专利，确保了产品的高精度、高重复性、高可靠性、高性价比，可广泛应用于 3C 制造生产线，机器人、数控中心、精密流水线等场景的在线、离线测量。

## 2 性能规格

标准型 LDS-S2 量程产品性能指标如下。

型号	普通型 RS485	LDS-S2-10-D0	LDS-S2-20-D0	LDS-S2-50-D0	LDS-S2-100-D0	LDS-S2-200-D0
	普通型 4-20mA	LDS-S2-10-D1	LDS-S2-20-D1	LDS-S2-50-D1	LDS-S2-100-D1	LDS-S2-200-D1
	普通型 0-10V	LDS-S2-10-D2	LDS-S2-20-D2	LDS-S2-50-D2	LDS-S2-100-D2	LDS-S2-200-D2
测量起点	27mm	35mm	45mm	60mm	80mm	
量程	10mm	20mm	50mm	100mm	200mm	
分辨力	0.5um	1um	2.5um	5um	10um	
重复精度	±3um	±5um	±7.5um	±15um	±30um	
线性度	±0.1%F. S.					±0.15%F. S.
采样频率	Max. 2kHz					
485 输出	Max. 454hz (*注) /默认量程前段盲区输出 0, 后段盲区输出 999.99999					
温漂	±0.05%F. S. /°C					
光源	650nm 半导体红光					
电源	18-28VDC/100-1000mA					
体积	60mm*55mm*26mm					
重量	145g					
备注	1、上述精度指标是在标准测试条件下得到（标准被测表面、标准测试环境、采样频率 2KHz, 取64次平均值）； 2、高晟 LDS-S2 产品测量范围 10mm-200mm 量程为常用型号，其他量程产品不在本文描述，如有需求可咨询销售热线。					

## 3 安装使用

### 3.1 应用场景

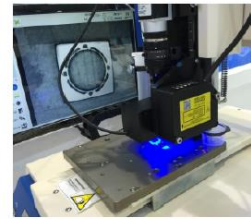
#### 测量板材轮廓

将传感器固定于传送带上方,当板材经过时,测量板材的高度,将高度曲线拟合为板材的轮廓曲线。



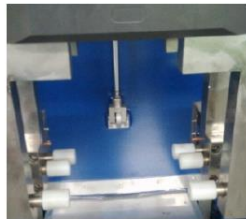
#### 精密点胶系统中点胶高度的测量

点胶机首先通过视觉传感器拍照定位,再通过激光位移传感器测量每个需要点胶工件的高度,随后将测量数据发送给工控机,从而准确、快速的判断点胶的高度,实现高速自动化点胶。



#### 多晶硅厚度检测

太阳能多晶硅前道工序中需要对硅棒进行精磨,将硅棒的厚度以射的方式测量出加工后的尺寸,加工完毕后,测量是否达到要求。



#### 测量螺丝微应力作用下的形变

LDS可以自动测量螺丝受力后产生的微小形变量,可以实时反馈螺栓系统与受力系,进一步提高测量的质量。精度可达到1微米,量程可达到10毫米。



#### 两侧头测量覆膜厚度

通过2台传感器对射方式测量覆膜厚度,且能够消除传送带抖动带来的测量误差。



#### 机器人手臂的定位

通过3台传感器对机器人 X/Y/Z 轴的位置检测,来检测机器人手臂的重复定位精度。



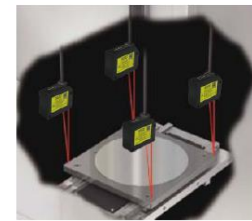
#### 多测头测量物体平面度

将多台传感器固定于物体上方,检测同一平面上的物体平整度。



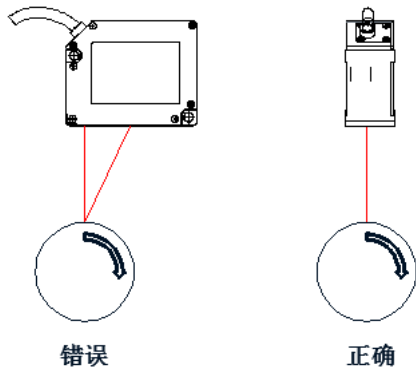
#### 平台倾斜度检测

通过测量多台传感器到平台表面的高度差异来计算平台倾斜度,即使平台有轻微振动,也能提取出平台的幅频曲线。

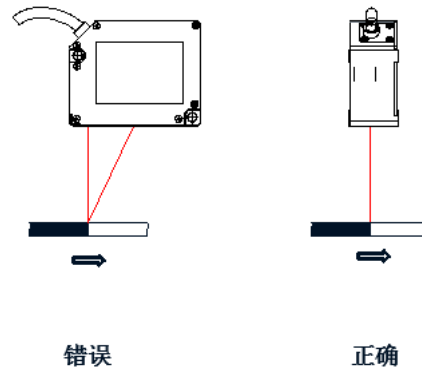


### 3.2 使用规范

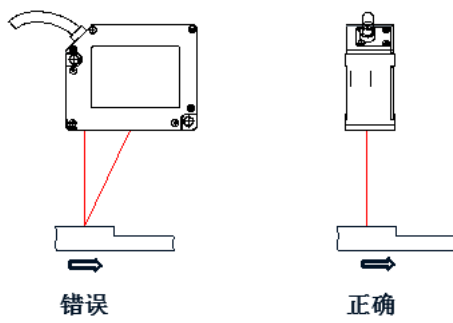
旋转圆柱面的测量



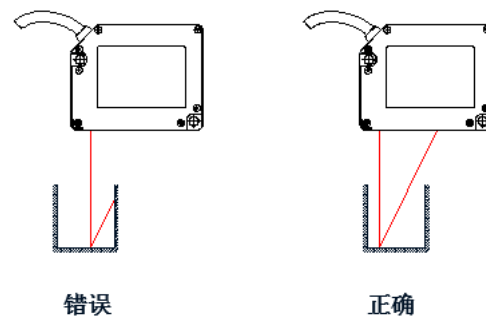
存在色差面的测量



台阶面的测量



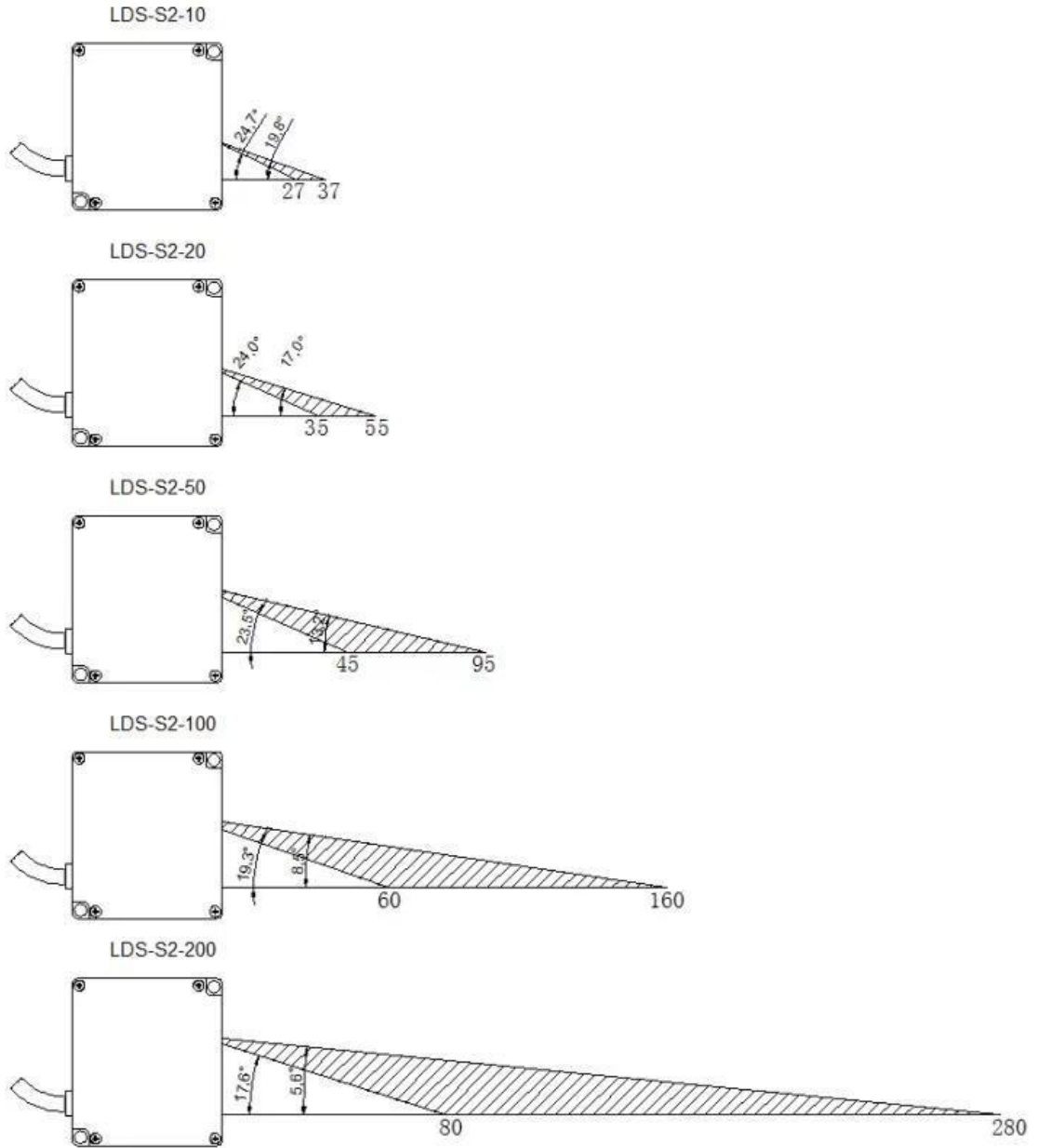
孔内测量





### 3.3 工作量程

不同型号的产品对应不同的参考距离和工作距离，请对照您选用的产品规格书。



## 4 电气连接

传感器线材使用 G12-7 芯航空插座公头，可与同型号母头延长线连接，此接口采用了容错式设计，只有孔式插座和针式插头的方向和引脚位完全一致时才能进行连接。

### 4.1 485 接口定义

管脚	信号定义	颜色
1	电源	红
2	电源地	棕
3	485A	白
4	485B	蓝
5	开关量输出	绿
6	开关量输入	黄
7	信号地	橙
8	未定义	灰

（注：在正常接线且所有指令输入无误后传感器输出乱码，请飞线连接棕色线与 485 端口的地，可以有效降低干扰，但不能完全消除）

## 4.2 0-10V 接口定义

管脚	信号定义	颜色
1	电源	红
2	电源地	棕
3	Vout+	白
4	Vout-	蓝
5	开关量输出	绿
6	开关量输入	黄
7	信号地	橙
8	未定义	灰

电压-位移值换算关系如下：

$$\text{位移值 (mm)} = \text{电压值 (V)} * \text{量程 (mm)} / 10 + \text{测量起点 (mm)}$$

## 4.3 4-20mA 接口定义

管脚	信号定义	颜色
1	电源	红
2	电源地	棕
3	Iout+	白

4	lout-	蓝
5	开关量输出	绿
6	开关量输入	黄
7	信号地	橙
8	未定义	灰

电流-位移值换算关系如下：

$$\text{位移值 (mm)} = (\text{电流值 (mA)} - 4\text{mA}) / 16 * \text{量程 (mm)} + \text{测量起点 (mm)}$$

## 4.4 传感器 IO 接线说明

1, IO 输入：线缆使用黄、橙两线黄色线接 18-24V+，橙色线接 GND，电压以脉冲形式输入，且脉冲间隔时间不低于 3ms，此时每一个脉冲传感器会相对应输出当前读数值。

2, IO 输出：线缆使用绿、橙两线，在使用 NPN 输出时请先设置好高低阈值，设置命令请参阅 6.4 指令和响应的参数，在阈值范围内，输出高电平，反之则输出低电平，且绿橙两线不可接入高于 24V 电压的回路中使用。

## 4.5 传感器 LED 指示灯定义

### POWER

常亮：代表传感器供电正常

常暗：代表传感器未通电

### RANGE

常亮：代表被测物在量程范围内

常暗：代表被测物超出量程

#### DATA

闪烁：代表通信正常（发送指令时）

常亮：代表未正常共地，或者收到干扰

常暗：代表未正常通信，可能是接线故障

## 5 通讯协议

### 5.1 兼容旧版本 SR 指令（新客户跳过）

#### 5.1.1 SR 读取指令集

※ 新客户可跳过 5.1.1 小节 ※

通信规格如表 1。

表 1 485 通信规格

项目	规格
连接方式	总线组网
通信方法	半双工
同步方法	异步
传输编码	ASCII、十六进制
波特率	4800,9600,19200,38400,115200,460800（出厂默认：115200）
奇偶校验	无
数据长度（bit）	8
停止长度（bit）	1

a) 指令格式

S	R	,	ID编号	,	数据编号	CR	LF
(1)			(2)		(3)	(4)	

注意：1、必须使用英文输入法下的“,”隔离（1）（2）（3）（4）。

2、多传感器并联使用，SR 指令中必须有 ID=01，作用是刷新数据。

从传感器中读取位移测量值时，可以使用两种数据类型发送：

ASCII 格式	S	R	,	0	1	,	0	0	1	CR	LF
十六进制格式	53	52	2C	30	31	2C	30	30	31	OD	0A
	H	H	H	H	H	H	H	H	H	H	H

b) 指令响应

S	R	,	ID编号	,	数据编号	,	数据	CR	LF
(1)			(2)		(3)		(4)	(5)	

示例：

发送读取指令“SR,01,001CRLF”，假设为返回测量值为：+055.1234

发送：SR,01,001CRLF

接受：SR,01,001,+055.1234

注：使用串口助手发送 SR 指令时，CRLF 可以由“按一次回车键”代替。

十六进制下指令及返回格式如下，假设为返回测量值仍为：+055.1234：

发送：53 52 2C 30 31 2C 30 30 31 OD 0A

接受：53 52 2C 30 31 2C 30 30 31 2C 2B 30 35 35 2E 31 32 33 34 0D 0A

## 5.2 新版私有协议

### 5.2.1 FE 读取指令集

a)发送指令格式

说明	标识符	ID 号	指令集
字节数	2 字节	1 字节	1 字节
取值范围	0xFEFO	0-99	1-4

b)回传指令格式

说明	标识符	ID 号	指令集	整数数据	小数数据
字节数	2 字节	1 字节	1 字节	2 字节	2 字节
取值范围	0x FEFO	0-99	1-4	0-9999	0-9999

注：位移值与测量数据换算关系为：位移值=整数数据+小数数据

示例：

读取 ID=1 的传感器的测量值 52.1234mm

发送端：FE F0 01 01

接收端：FE F0 01 01 00 34 04 D2

(00 34 表示整数部分 52，04 D2 表示小数部分 0.1234)



## 5.2.2 FA 设置指令集

### a) 发送指令格式

说明	标识符	ID 号	指令集	数据
字节数	2 字节	1 字节	1 字节	4 字节
取值范围	0xFAF0	0-99	1-7	见指令集

### b) 回传指令格式

说明	标识符	ID 号	指令集
字节数	2 字节	1 字节	1 字节
取值范围	0x FAF0	0-99	1-7

### c) 指令集

指令集	说明	范围
1	设置 ID	0-99, 高位补零
2	设置波特率	00: 4800 01: 9600 02: 19200 03: 38400 04: 115200 (默认) 05: 460800

3	设置低阈值	高 2 字节表示整数，低 2 字节表示小数
4	设置高阈值	高 2 字节表示整数，低 2 字节表示小数

D) 示例

1、将 ID=1 的传感器设置 ID=2

发送端：FA F0 01 01 00 00 00 02

接收端：FA F0 01 01

2、将 ID=1 的传感器波特率设置为 115200

发送端：FA F0 01 02 00 00 00 04

接收端：FA F0 01 02

3、设置 ID=1 的传感器的低阈值 52.1234m

发送端：FA F0 01 03 00 34 04 D2

接收端：FA F0 01 03

4、设置 ID=1 的传感器的高阈值 95.5678

发送端：FA F0 01 04 00 5F 16 2E

接收端：FA F0 01 04

## 5.3 Modbus RTU 公版协议

### 5.3.1 默认配置

编码	8 位二进制
设备地址	1
数据位	8 位

停止位	1 位
校验位	None
流控	None
波特率	115200bit/s

### 5.3.2 报文格式

报文格式为 Modbus RTU 格式，去掉 6 字节 MATP 头，设备地址至校验码的内容和 RTU 格式相同。

设备地址	功能码	数据区	CRC16L	CRC16H
1 字节	1 字节	N 字节	1 字节	1 字节

设备地址：通讯地址 1-254，255(FF)为广播地址

02H 读取指定位置寄存器数据，可读多个连续寄存器

03H 读取指定位置寄存器数据，可读多个连续寄存器

06H 设置指定位置寄存器数据，只适用单个寄存器

10H 设置指定位置寄存器数据，可适用于连续寄存器

校验码：CRC16,低位在前，高位在后

### 5.3.3 功能码定义

功能码=02

a、下行数据

设备地址	02	数据起始地址 (高位)	数据起始地址 (低位)	数据个数 (高位)	数据个数 (低位)	CRCL	CRCH
------	----	----------------	----------------	--------------	--------------	------	------

b、上行数据

设备地址	02	数据字节个数 N(1 字节)	数据区 (N/8 字节)	CRCL	CRCH
------	----	-------------------	--------------	------	------

功能码=03

a、下行数据

设备地址	03	数据起始地址 (高位)	数据起始地址 (低位)	数据个数 (高位)	数据个数 (低位)	CRCL	CRCH
------	----	----------------	----------------	--------------	--------------	------	------

b、上行数据

设备地址	03	数据字节个数 N(1 字节)	数据区 (N 字节)	CRCL	CRCH
------	----	-------------------	------------	------	------

功能码=06

a、下行数据

设备地址	06	数据地址 (高位)	数据地址 (低位)	数据设值 (高位)	数据设值 (低位)	CRCL	CRCH
------	----	--------------	--------------	--------------	--------------	------	------

b、上行数据

设备地址	06	数据地址 (高位)	数据地址 (低位)	数据值 (高位)	数据值 (低位)	CRCL	CRCH
------	----	--------------	--------------	-------------	-------------	------	------

功能码=10

a、下行数据

设备地址	10	地址 (高位)	地址 (低位)	数量 (高位)	数量 (低位)	字节	数据	数据	CR CL	CR CH
------	----	------------	------------	------------	------------	----	----	----	----------	----------

						数	高	低		
--	--	--	--	--	--	---	---	---	--	--

b、上行数据

设备地址	10	数据地址 (高位)	数据地址 (低位)	数量 (高位)	数据值 (低位)	CRCL	CRCH
------	----	--------------	--------------	------------	-------------	------	------

### 5.3.4 数据格式

(以下寄存器地址进行读操作，写操作无效，采用功能码 0x02)

1. 读传感器状态

发送:

设备地址	功能码	数据地址 (高位)	数据地址 (低位)	数据个数 (高位)	数据个数 (低位)	CRCL	CRCH
01	02	00	10	00	01	B8	0F

返回:

设备地址	功能码	数据字节 个数	数据区 (1 字节)	CRCL	CRCH
01	02	01	01	60	48

数据区:

00: 表示测量波形正常

01: 表示测量波形缺陷

(以下寄存器地址进行读操作，写操作无效，采用功能码 0x03)

2. 读传感器数据

发送:

设备地址	功能码	数据地址 (高位)	数据地址 (低位)	数据个数 (高位)	数据个数 (低位)	CRCL	CRCH
01	03	00	10	00	02	C5	CE

返回正值:

设备地址	数据字节个数	数据区 (4 字节)	CRCL	CRCH
01	04	00 03 94 1D	8D	3A

数据区:

0003 941D(H)转化 10 进制为 234525, 即位移值= 234525/10000 = 23.4525 mm

返回负值:

设备地址	功能码	数据字节个数	数据区 (4 字节)	CRCL	CRCH
01	03	04	80 03 94 1D	A4	FA

数据区:

8003 941D(H) 第 32 位为高(1), 即为负数, 即位移值= 8003 941D(H) - 8000 0000(H)  
= 234525/10000 = - 23.4525mm

(以下寄存器地址进行写操作, 读操作无效, 写采用功能码 0x06)

### 3. 设置传感器 ID

发送:

设备地址	功能码	数据地址	数据地址	数据设值	数据设值	CRCL	CRCH
------	-----	------	------	------	------	------	------

地址	码	(高位)	(低位)	(高位)	(低位)		
01	06	00	10	00	02	09	CE

数据设值:

00 02 即为 ID = 2

返回:

设备地址	功能码	数据地址 (高位)	数据地址 (低位)	数据设值 (高位)	数据设值 (低位)	CRCL	CRCH
01	06	00	10	00	02	09	CE

#### 4. 设置传感器波特率

发送:

设备地址	功能码	数据地址 (高位)	数据地址 (低位)	数据设值 (高位)	数据设值 (低位)	CRCL	CRCH
01	06	00	11	00	01	18	0F

数据设值:

0x0001——9600 波特率

0x0002——19200 波特率

0x0003——38400 波特率

0x0004——115200 波特率

0x0005——460800 波特率

返回:

设备地址	功能码	数据地址 (高位)	数据地址 (低位)	数据设值 (高位)	数据设值 (低位)	CRCL	CRCH

01	06	00	11	00	01	18	0F
----	----	----	----	----	----	----	----

(以下寄存器地址进行写操作，读操作无效，写采用功能码 0x10)

### 5.设置传感器高阈值

发送:

设备地址	10	地址 (高位)	地址 (低位)	数量 高位	数量 低位	字节 数	0001 H 高位	0001 H 低位	0002 H 高位	0002 H 低位	CR CL	CR CH
01	10	00	01	00	02	04	00	03	94	1D	6C	AA

数据设值:

0003 941D(H)转化 10 进制为 234525，即高阈值= 234525/10000 = 23.4525 mm

同理负数阈值与功能码 03 位移值读取一样理解。

返回:

设备地址	功能码	数据地址 (高位)	数据地址 (低位)	数据设值 (高位)	数据设值 (低位)	CRCL	CRCH
01	10	00	01	00	02	10	08

### 6.设置传感器低阈值

发送:

设备地址	10	地址 (高位)	地址 (低位)	数量	数量	字节	0001 H	0001 H	0002 H	0002 H	CR CL	CR CH
01	10	00	01	00	02	04	00	03	94	1D	6C	AA



				高 位	低 位	数	高位	低位	高位	低位		
01	10	00	11	00	02	04	00	02	94	1D	3C	66

**数据设值:**

0002 941D(H)转化 10 进制为 168989, 即高阈值= 168989/10000 = 16.8989 mm

同理负数阈值与功能码 03 位移值读取一样理解

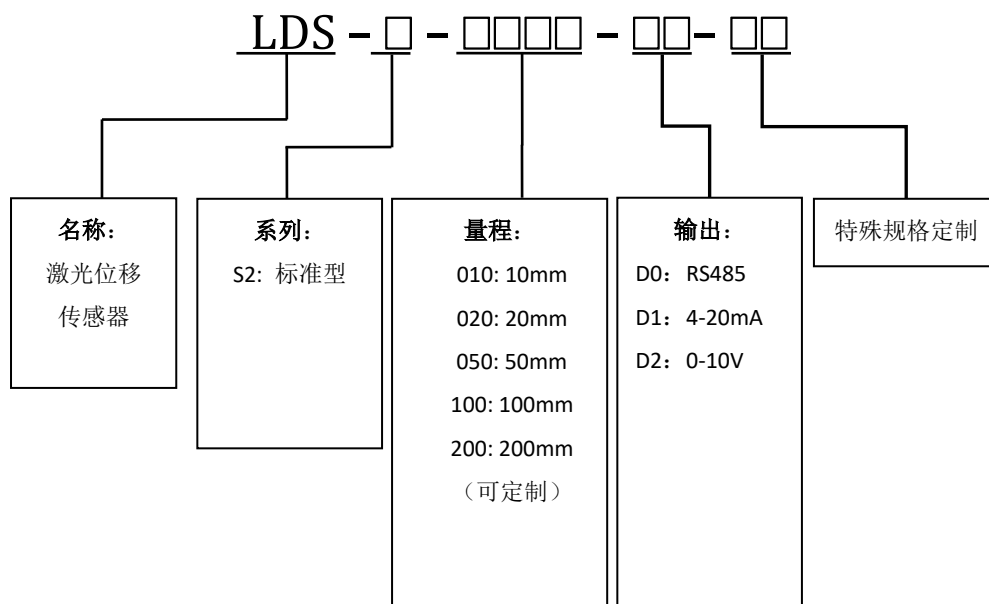
**返回:**

设备地址	功能码	数据地址 (高位)	数据地址 (低位)	数据设值 (高位)	数据设值 (低位)	CRCL	CRCH
01	10	00	11	00	02	11	CD

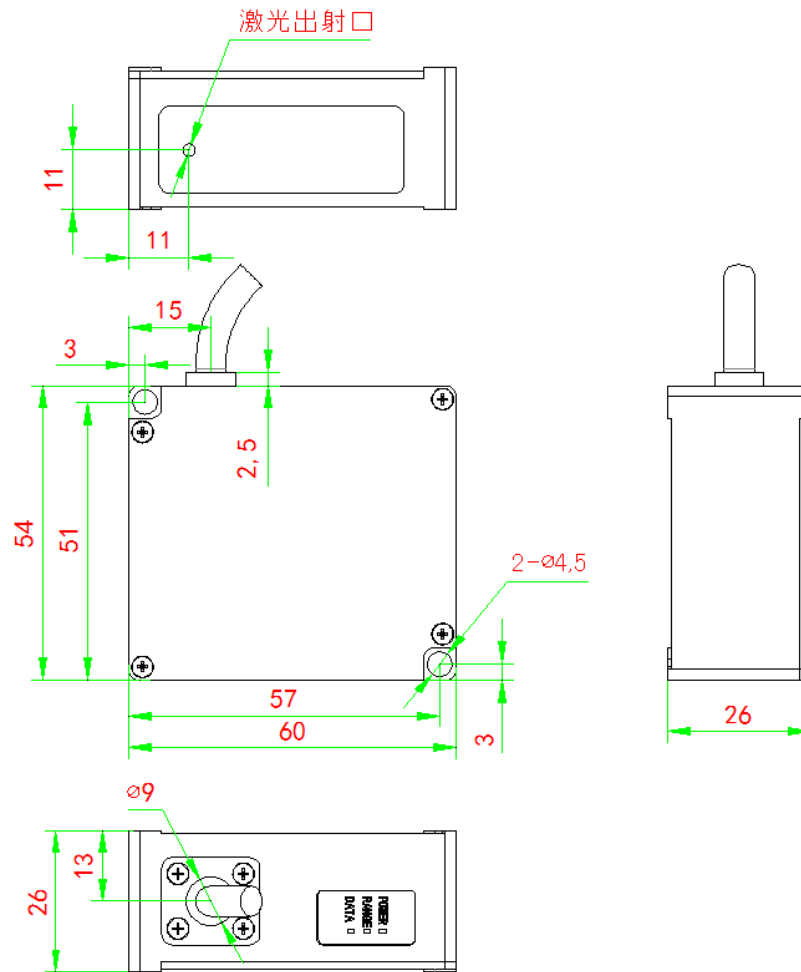
## 6 外形尺寸

### 6.1 规格定义

激光位移传感器采用工业级线阵 CMOS 接收器件，具有高分辨率，高可靠性的特点，根据测量精度、量程、接口形式、使用场景等可以分为三大系列多个型号。



## 6.2 外形尺寸



## 7 更新说明

- 1、S2 系列传感器相对于 S 系列，量程只有 10mm-200mm，没有 500mm、750mm 量程产品。
- 2、S2 系列传感器尺寸由 75mm\*60mm\*28mm，缩小为 60mm\*54mm\*26mm。延长线缆由原 7 芯线，增加为 8 芯线，灰色线为预留线，暂未定义。
- 3、S2 系列不再采用激光器常亮方式，被测物上的光斑是激光器频闪经过发射透镜聚焦形成的，所以肉眼感觉光斑直径会小很多，亮度也会降低很多，属于正常情况。
- 4、通讯协议由 21 字节缩短为 8 字节，S2 系列通讯设置：出厂波特率由 9600 更改为 115200。
- 5、支持 Modbus RTU 协议。

### 获得支持

---

高晟传感技术有限公司网站 [www.goldensen.com](http://www.goldensen.com) 上你可以获得全部的支持信息，技术支持邮箱 [support@goldensen.com](mailto:support@goldensen.com)，咨询热线 0519-85519899。